

**OGINT**  
ОТОПИТЕЛЬНЫЕ ОБОРУДОВАНИЕ

# ПАСПОРТ КЛАПАН ТЕРМОСТАТИЧЕСКИЙ ДЛЯ РАДИАТОРА



**ПРОИЗВОДИТЕЛЬ:** ZHEJIANG YUQUAN FLUID TECHNOLOGY CO., LTD

**АДРЕС ПРОИЗВОДИТЕЛЯ:** NO.35, TIANYOU ROAD, SHAMEN, YUNHUA ZHEJIANG,  
317607, CHINA

**СТРАНА ПРОИЗВОДИТЕЛЯ:** КИТАЙ

## 1. МОДЕЛИ

- 1 1 022-5061 Клапан термостатический Ду 15 Ру10 прямой ВР гайка М30х1,5 Ogint;
- 1 2 022-5062 Клапан термостатический Ду 15 Ру10 угловой ВР гайка М30х1,5 Ogint;
- 1 3 022-5063 Клапан термостатический Ду 20 Ру10 прямой ВР гайка М30х1,5 Ogint;
- 1 4 022-5064 Клапан термостатический Ду 20 Ру10 угловой ВР гайка М30х1,5 Ogint.

## 2. НАЗНАЧЕНИЕ И ОБЛАСТЬ ПРИМЕНЕНИЯ

- 2 1 Термостатические клапаны предназначены для автоматического или ручного регулирования расхода теплоносителя с температурой до 120°C и рабочим давлением до 1,0 МПа включительно через отопительный прибор водяной системы отопления. В качестве рабочей среды, помимо воды, могут использоваться другие среды, нейтральные по отношению к материалам клапана
- 2 2 Регулирование потока теплоносителя может осуществляться:
  - 2.2.1. вручную (не рекомендуется), с помощью комплектного регулировочного колпачка;
  - 2.2.2. автоматически, с помощью термостатической головки (приобретается отдельно в зависимости от температуры внутреннего воздуха в помещении);
  - 2.2.3. автоматически с помощью электротермического сервопривода (приобретается отдельно);
  - 2.2.4. по команде управляющего автоматического устройства управления (комнатный термостат, контроллер; блок общедомовой автоматики и пр.).
- 2 3 Использование термостатических клапанов с термостатическими элементами позволяет автоматически поддерживать температуру воздуха в помещениях на заданном уровне с точностью до 1 °С.

## 3. ТЕХНИЧЕСКИЕ ХАРАКТЕРИСТИКИ

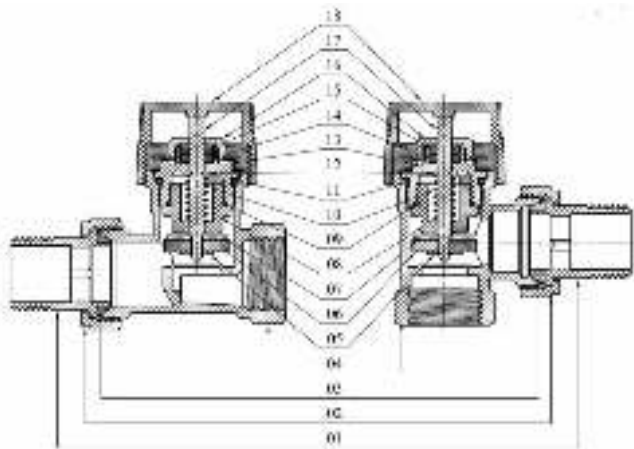
No	Характеристика	Значение
1	Средний полный срок службы, лет	20
2	Рабочее давление, МПа	до 1,0
3	Пробное давление, МПа	1,6
4	Температура рабочей среды, °С	до +120
5	Допустимая температура окружающей среды, °С	от +5 до +55
6	Допустимая влажность окружающей среды, %	до 80

7	Максимальный перепад давления на клапане, МПа	0,1
8	Номинальный перепад давления на клапане, МПа	0,01
9	Резьба под элемент термостатический	M30x1.5
10	Диапазон номинальных диаметров, DN	1/2; 3/4
11	Монтажное положение	любое
12	Допустимый изгибающий момент на корпус клапана, Нм	1/2 не более 105 3/4 не более 180

Таблица пропускной способности (м3/час)

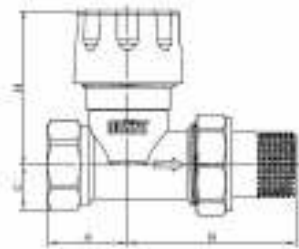
Клапан терм Ду15 Ру10 прям	Клапан терм Ду15 Ру10 угл	Клапан терм Ду20 Ру10 прям	Клапан терм Ду20 Ру10 угл
Kv, м3/час	Kv, м3/час	Kv, м3/час	Kv, м3/час
1,48	1,47	1,57	1,52

## 4. КОНСТРУКЦИЯ И МАТЕРИАЛЫ



No	Наименование	Материал
1	полусгон	латунь НРb59-1
2	накидная гайка	латунь НРb59-1
3	уплотнение полусгона	EPDM
4	корпус	латунь НРb59-1
5	стопорное кольцо	нерж. сталь S.S304
6	золотник	EPDM
7	шайба	нерж. сталь S.S304
8	дросселирующий цилиндр	POM
9	уплотнительное кольцо	EPDM
10	пружина	нерж. сталь S.S304
11	уплотнительное кольцо	EPDM
12	стопорное кольцо	нерж. сталь S.S304
13	крышка	латунь НРb59-1
14	уплотнительное кольцо	EPDM
15	уплотнительное кольцо	фторкаучук
16	гайка	латунь НРb59-1
17	шток	нерж. сталь S.S304
18	колпачок	ABS

## 5. ГАБАРИТНЫЕ РАЗМЕРЫ



Ду	А, мм	В, мм	С, мм	Н, мм	Ду	А, мм	В, мм	С, мм	Д, мм
15	25	52	14	48	15	14	52	23,5	39
20	26,5	53,5	17,5	48	20	17,5	57	27	39

## 6. УСТРОЙСТВО И ПРИНЦИП РАБОТЫ

- 1 Конструкция термостатического клапана устроена следующим образом. Внутри корпуса (4) термостатического клапана расположено седло клапанной части. Проход теплоносителя через клапан ограничивает непосредственно золотник (6). Золотник связан со штоком (17), в результате обеспечивается поступательное движение клапанной части. В корпусе предусмотрена возвратная пружина (10), которая всегда возвращает регулирующий клапан в максимально открытое положение, если на него нет управляющего воздействия. Шток (17) выходит выше корпуса (4) клапана. Непосредственно через шток передается управляющее усилие от термостатического элемента. Таким образом изменяется количество теплоносителя, поступающего в радиатор. Расчетный расход теплоносителя задают непосредственно на клапане радиатора поворотом штока.

## 7. МОНТАЖ

- 1 Клапан должен монтироваться таким образом, чтобы на него не передавались продольные, поперечные усилия и моменты от трубопровода.
- 2 При использовании термостатической головки или сервопривода, колпачок ручной регулировки должен быть снят.
- 3 Направление потока теплоносителя должно совпадать с направлением стрелки на корпусе клапана. Терморегулятор устанавливается на входе теплоносителя в нагревательный прибор.
- 4 При использовании термостатической головки клапаны должны устанавливаться так, чтобы шток клапана занял горизонтальное положение. В остальных случаях клапаны могут устанавливаться в любом монтажном положении
- 5 Клапан может регулироваться вручную (1); термоголовкой (2) или сервоприводом (3).



- 6 Муфтовые соединения должны выполняться с использованием в качестве уплотнительных материалов ФУМ (фторопластовый уплотнительный материал).

- При монтаже клапана первым к трубопроводу или прибору присоединяется патрубок полусгона. Перед монтажом полусгона необходимо удостовериться в наличии и целостности резинового уплотнительного кольца.
- Монтаж патрубка полусгона производится с помощью специального сгонного ключа. Накидную гайку полусгона после затяжки вручную следует повернуть ключом не более, чем на 1/2 оборота.
- Использование при монтаже клапана рычажных ключей не допускается.
- При монтаже клапана не допускается превышать крутящие моменты, указанные в таблице:

Резьба, дюйм	1/2"	3/4"
Предельный крутящий момент (резьба), Нм	30	40
Предельный крутящий момент (накидная гайка), Нм	25	28

## 8. ЭКСПЛУАТАЦИЯ И ТЕХНИЧЕСКОЕ ОБСЛУЖИВАНИЕ

- 8.1 Клапаны должны эксплуатироваться при давлении и температуре, изложенных в таблице технических характеристик.
- 8.2 При установке клапана на отопительные приборы в однетрубных системах отопления, перед клапаном обязательно должен устраиваться обводной участок (байпас). Установка запорной и регулирующей арматуры на байпасе не допускается.
- 8.3 Разборка клапана допускается только при слитом теплоносителе.

## 9. УСЛОВИЯ ХРАНЕНИЯ И ТРАНСПОРТИРОВКА

- 9.1 Изделия должны храниться в упаковке предприятия – изготовителя по условиям хранения 3 по ГОСТ 15150. Консервация по ВЗ-4, ВУ-0 ГОСТ 9.014-78.
- 9.2 Транспортировка изделий должна осуществляться в соответствии с условиями 5 по ГОСТ 15150.

## 10. УТИЛИЗАЦИЯ

- 10.1 Утилизация изделия (переплавка, захоронение, перепродажа) производится в порядке, установленном Законами РФ от 04 мая 1999 г. № 96-ФЗ «Об охране атмосферного воздуха» (в редакции от 01.01.2015), от 24 июня 1998 г. № 89-ФЗ (в редакции от 01.02.2015г) «Об отходах производства и потребления», от 10 января 2002 № 7-ФЗ «Об охране окружающей среды» (в редакции от 01.01.2015), а также другими российскими и региональными нормами, актами, правилами, распоряжениями и пр., принятыми во использование указанных законов.
- 10.2 Содержание благородных металлов: нет

## 11. ГАРАНТИЙНЫЕ ОБЯЗАТЕЛЬСТВА

- 1.1. Изготовитель гарантирует соответствие изделия требованиям безопасности, при условии соблюдения потребителем правил использования, транспортировки, хранения, монтажа и эксплуатации.
- 1.2. Гарантия распространяется на все дефекты, возникшие по вине завода-изготовителя.
- 1.3. Гарантия не распространяется на дефекты, возникшие в случаях:
  - 11.3.1. нарушения паспортных режимов хранения, монтажа, испытания, эксплуатации и обслуживания изделия;
  - 11.3.2. ненадлежащей транспортировки и погрузо-разгрузочных работ;
  - 11.3.3. наличия следов воздействия веществ, агрессивных к материалам изделия;
  - 11.3.4. наличия повреждений, вызванных пожаром, стихией, форс-мажорными обстоятельствами;
  - 11.3.5. повреждений, вызванных неправильными действиями потребителя;
  - 11.3.6. наличия следов постороннего вмешательства в конструкцию изделия.
- 1.4. Производитель оставляет за собой право внесения изменений в конструкцию, улучшающие качество изделия при сохранении основных эксплуатационных характеристик.

## 12. УСЛОВИЯ ГАРАНТИЙНОГО ОБСЛУЖИВАНИЯ

- 1.1. Претензии к качеству товара могут быть предъявлены в течение гарантийного срока.
- 1.2. Неисправные изделия в течение гарантийного срока ремонтируются или обмениваются на новые бесплатно.
- 1.3. Затраты, связанные с демонтажом, монтажом и транспортировкой неисправного изделия в период гарантийного срока Покупателю не возмещаются.
- 1.4. В случае необоснованности претензии, затраты на диагностику и экспертизу изделия оплачиваются Покупателем.
- 1.5. Изделия принимаются в гарантийный ремонт (а также при возврате) полностью укомплектованными.

С УСЛОВИЯМИ УСТАНОВКИ И ЭКСПЛУАТАЦИИ КЛАПАНА ОЗНАКОМЛЕН(А);  
ПРЕТЕНЗИЙ ПО ТОВАРНОМУ ВИДУ КЛАПАНА НЕ ИМЕЮ

ЧИСЛО, МЕСЯЦ, ГОД: \_\_\_\_\_

ПОДПИСЬ: \_\_\_\_\_

# ГАРАНТИЙНЫЙ ТАЛОН

## КЛАПАН ТЕРМОСТАТИЧЕСКИЙ ДЛЯ РАДИАТОРА

Количество шт. \_\_\_\_\_

Дата продажи \_\_\_\_\_

(число, месяц, год)

Продавец (поставщик) \_\_\_\_\_

(подпись или штамп)

С условиями согласен \_\_\_\_\_

(подпись покупателя)

Гарантийный срок –  
5 лет с даты продажи

Штамп  
торгующей (поставляющей)  
организации